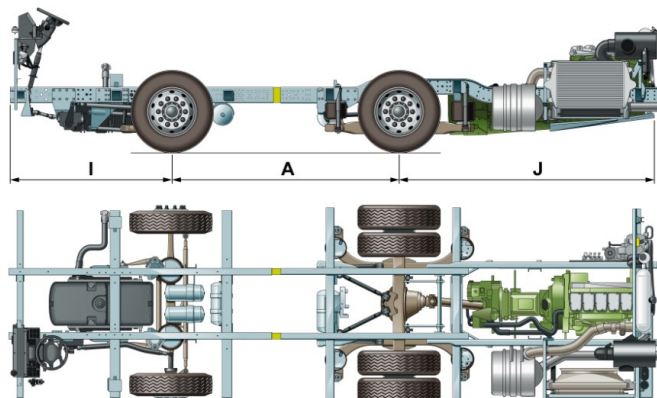


## Dimensiones del Chasis



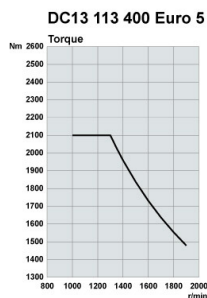
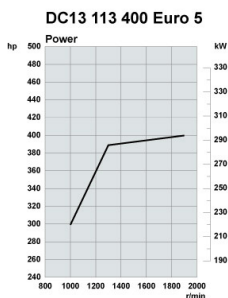
Dimensiones Generales (mm)		
Distancia entre ejes	A	3.000
Voladizo delantero	I	2.340
Voladizo trasero	J	3290
Angulo máximo de giro		52°
Altura cuadro de chasis en posición de conductor		803
Ancho del chasis (delantero)		2.475
Ancho del chasis (trasero)		2.473

• Capacidad técnica (Kg) (PBV)	• 19500
• Tara (Kg)	• 5715
• Capacidad de carga (Kg)	• 13785

## Motor

- Modelo : Scania DC13 113 400 Euro 5
- Cilindros : 6
- Cilindrada : 12,7 [litros]
- Potencia del Freno de Escape : 263 KW (a 2.400 rpm)
- Potencia máxima : 400 CV / 294 KW (a 1.900 rpm)
- Torque máximo : 2.100 Nm (1.000 – 1.300 rpm)
- Tipo de Inyección : PDE
- Sistema de control de emisiones : SCR (AdBlue)
- Filtro de combustible montado en chasis con separador de agua
- Filtro de aire de seguridad
- Turbo compresor especial

## Curvas Características



# Scania K 400 4x2

## Transmisión

Ítem	Estándar	Opciones
Caja de cambios	<input checked="" type="checkbox"/> Scania GR895R	<input type="checkbox"/> Scania GR875R
Reducción eje trasero	<input checked="" type="checkbox"/> Scania R660	<input type="checkbox"/> Scania R780
Relación de diferencial	<input checked="" type="checkbox"/> 2,72	<input type="checkbox"/> 2,92 <input type="checkbox"/> 3,07 <input type="checkbox"/> 3,42
Sistemas de Protección	<input checked="" type="checkbox"/> Enfriador aceite de caja	
Control de caja	<input checked="" type="checkbox"/> Opticruise	

## Freno

Ítem	Estándar	Opciones
Control de frenos	<input checked="" type="checkbox"/> EBS	
Tipo de freno	<input checked="" type="checkbox"/> Disco	<input type="checkbox"/> Tambor
Tipo de retarder	<input checked="" type="checkbox"/> Scania, incorporado en caja	
Control de retarder	<input checked="" type="checkbox"/> Manual/Automático	<input type="checkbox"/> Automático
Elementos de Seguridad	<input checked="" type="checkbox"/> Parada de Emergencia <input checked="" type="checkbox"/> Hill Hold <input checked="" type="checkbox"/> Freno avanzado de emergencia (AEB)	<input type="checkbox"/>

## Suspensión

Ítem	Estándar	Opciones
Comando de suspensión	<input checked="" type="checkbox"/> Electrónico	
Control de suspensión	<input checked="" type="checkbox"/> Levante total chasis	<input type="checkbox"/> Sin levante
Elementos de seguridad	<input checked="" type="checkbox"/> Protección antivuelco "Tilt Sensor 3" <input checked="" type="checkbox"/> Amortiguadores "Heavy Duty" <input checked="" type="checkbox"/> Transferencia de Carga <input checked="" type="checkbox"/> Nivel alternativo conducción <input checked="" type="checkbox"/> Programa Electrónico de Estabilidad (ESP)	

## Puesto del conductor

Ítem	Estándar	Opciones
Tipo de volante	<input checked="" type="checkbox"/> Cuero	<input type="checkbox"/> Madera / cuero
Columna de dirección ajustable	<input checked="" type="checkbox"/> En altura y profundidad	<input type="checkbox"/> Poliuretano inyectado
Tipo de tablero	<input checked="" type="checkbox"/> Color Plus	<input type="checkbox"/> Normal
Tacógrafo electrónico	<input checked="" type="checkbox"/> 7 días con disco	<input type="checkbox"/> 1 día con disco
Posición del conductor	<input checked="" type="checkbox"/> Normal	
Control de velocidad	<input checked="" type="checkbox"/> Control de Crucero <input checked="" type="checkbox"/> Limitador de velocidad <input checked="" type="checkbox"/> Control crucero adaptativo <input checked="" type="checkbox"/> Alerta de cambio de carril (LDW)	
Display	<input checked="" type="checkbox"/> Carga sobre los ejes	
Seguridad	<input checked="" type="checkbox"/> Llave con código	

## Ruedas y neumáticos

Ítem	Estándar	Opciones
Llantas	<input checked="" type="checkbox"/> Aluminio pulido 9.00 – 22.5	<input type="checkbox"/> Aluminio sin pulir
Neumáticos	<input checked="" type="checkbox"/> Michelin 295/80R22.5	<input type="checkbox"/> Continental <input type="checkbox"/> Goodyear
Tapatuercas	<input checked="" type="checkbox"/> Acero Inoxidable	<input type="checkbox"/> Poliuretano
Seguridad	<input checked="" type="checkbox"/> Monitor de presión de neumáticos (TPM)	<input type="checkbox"/> Sin

## Componentes Eléctricos

Ítem	Estándar	Opciones
Alternadores	<input checked="" type="checkbox"/> 2 x 150 A	<input type="checkbox"/> 2 x 100 A
Batería	<input checked="" type="checkbox"/> 230 Ah	<input type="checkbox"/> 180 Ah
Fusible	<input checked="" type="checkbox"/> Lámina	<input type="checkbox"/> Automático
Gestión Flota	<input checked="" type="checkbox"/> FMS Scania C300 + Prep. FMS	<input type="checkbox"/> Preparación FMS Externo